

**МІНІСТЕРСТВО ОСВІТИ І НАУКИ УКРАЇНИ
ХАРКІВСЬКИЙ НАЦІОНАЛЬНИЙ ЕКОНОМІЧНИЙ УНІВЕРСИТЕТ
ІМЕНІ СЕМЕНА КУЗНЕЦЯ**

УХВАЛЕНО
Рішенням вченої ради
Харківського національного
економічного університету
імені Семена Кузнеця
від 23.05.2023 р. протокол № 6

ВВЕДЕНО В ДІЮ
Наказом ректора Харківського
національного економічного університету
імені Семена Кузнеця
від 23.05.2023 р. № 144



Володимир ПОНОМАРЕНКО

**ОСВІТНЬО-ПРОФЕСІЙНА ПРОГРАМА
«ЕКОНОМІЧНА КІБЕРНЕТИКА»**

РІВЕНЬ ВИЩОЇ ОСВІТИ	Другий (магістерський)
СТУПІНЬ ВИЩОЇ ОСВІТИ	Магістр
ГАЛУЗЬ ЗНАНЬ	05 Соціальні та поведінкові науки
СПЕЦІАЛЬНІСТЬ	051 Економіка

Харків, 2023

ПРЕАМБУЛА

Склад робочої групи освітньої програми «Економічна кібернетика»:

Гур'янова Лідія Семенівна, завідувач кафедри економічної кібернетики і системного аналізу, доктор економічних наук, професор Гарант освітньо-професійної програми «Економічна кібернетика».

Шабельник Тетяна Володимирівна, професор кафедри економічної кібернетики і системного аналізу, доктор економічних наук, професор.

Прокопович Світлана Валеріївна, доцент кафедри економічної кібернетики і системного аналізу, кандидат економічних наук, доцент.

Орлова Анастасія Олексіївна, здобувач вищої освіти.

Кононов Олег Юрійович, директор із маркетингу ТОВ «МЕХАТРОНІКА», кандидат економічних наук.

Nadiya Dubrovina – CSc, PhD, as. prof., Bratislava University of Economics and Management (Bratislava, Slovakia).

Розглянуто на засіданні кафедри економічної кібернетики і системного аналізу, протокол №9, від 20.02.2023 р.

Розглянуто вченою радою факультету інформаційних технологій, протокол № 5, від 28.02.2023 р.

Освітньо-професійна програма оновлена на підставі:

1. Законодавчих та нормативних актів: Законів України «Про освіту», «Про вищу освіту», Національного класифікатору України: Класифікатор професій (ДК003:2010).

2. Стандарту вищої освіти за спеціальністю 051 «Економіка» галузі знань 05 «Соціальні та поведінкові науки» для другого (магістерського) рівня вищої освіти (затверджено і введено в дію наказом Міністерства освіти і науки України від 04.03.2020р. №382).

3. Аналізу ринку праці, з урахуванням регіонального контексту.

4. Вивчення вітчизняного та зарубіжного досвіду організації освітніх програм.

5. Пропозицій роботодавців, здобувачів вищої освіти, випускників, академічної спільноти.

6. Засідання робочої групи ОП «Економічна кібернетика» (протокол засідання робочої групи ОП «Економічна кібернетика» №1, від 17.02.2023 р.).

Рецензії-відгуки зовнішніх стейкхолдерів (додаються).

I. ЗАГАЛЬНА ХАРАКТЕРИСТИКА

Рівень вищої освіти	Другий(магістерський)рівень
Ступінь вищої освіти	Магістр
Галузь знань	05 Соціальні та поведінкові науки
Спеціальність	051 Економіка
Освітня програма	Економічна кібернетика / Economic Cybernetics
Форми здобуття освіти,обсяг освітньої програми в кредитах ЄКТС та терміни навчання	очна(денна) форма – 90 кредитів, 1 рік 4 місяці
Наявність акредитації	Міністерство освіти і науки України (Наказ МОН України від 19.12.2016р. №1565). Сертифікат про акредитацію НД №2190430 від 18 вересня 2017 р. термін дії акредитації: до 1 липня 2024р.
Мова(и) навчання /оцінювання	Українська / Англійська
Структурний підрозділ	Кафедра економічної кібернетики і системного аналізу
Вимоги до зарахування	Для успішного засвоєння освітньої програми магістра вступник повинні мати вищу освіту першого (бакалаврського) рівня або другого (магістерського) рівня або освітньо-кваліфікаційний рівень спеціаліст та здібності до оволодіння знаннями, уміннями й навичками в галузі соціальних та поведінкових наук за спеціальністю економіка. Правила та строки прийому розміщені на сайті ХНЕУ ім. С. Кузнеця за посиланням https://www.hneu.edu.ua/normatyvni-dokumenty/
Обмеження щодо форм навчання	Денна форма
Освітня кваліфікація	Магістр з економіки за освітньо-професійною програмою «Економічна кібернетика»
Кваліфікація(-ї) професійна(-і)	-
Кваліфікація в дипломі	Ступінь вищої освіти: магістр Спеціальність:051«Економіка» Освітня програма:«Економічна кібернетика»
Мета освітньої програми	Підготовка висококваліфікованих фахівців, які можуть працювати в різних галузях економіки і будуть забезпечувати вдосконалення систем управління на підставі сучасних методів економіко-математичного моделювання, бізнес-аналітики, інформаційних технологій
Фокус та особливості (унікальність) програми	Особливостями програми є формування у здобувачів компетентностей з застосування сучасних методів аналізу даних (методів та моделей машинного навчання, багатовимірного аналізу, економічної динаміки та ін.), інструментальних засобів аналізу даних для про активного управління економічними системами різного призначення та рівня ієрархії.
Опис предметної області	Об'єкт вивчення та/або діяльності сучасні економічні процеси та явища, наукові методи нормативного, кількісного та інституційного аналізу, інструментарій формування міжнародної, національної, регіональної, секторальної,

	<p>економічної політики та економіки підприємства.</p> <p>Цілі навчання: підготовка висококваліфікованих професіоналів з економіки, які володіють сучасним економічним мисленням, теоретичними знаннями і прикладними навичками, здатних розв'язувати складні дослідницькі, інноваційні й управлінські задачі та проблеми функціонування економічних систем різного рівня, що характеризуються невизначеністю умов та вимог.</p> <p>Теоретичний зміст предметної області: загальні закони та тенденції економічного розвитку, мотивація та поведінка суб'єктів ринку; теорії мікро-, макро- і міжнародної економіки; сучасні кількісні методи аналізу економічних процесів; інституціональний і міждисциплінарний аналіз; закономірності сучасних соціально-економічних процесів; теорії економічного управління для різних виробничих систем і секторів економіки.</p> <p>Методи, методики та технології: загальнонаукові та специфічні методи пізнання і дослідження; математичні, статистичні, якісні методи економічного аналізу; соціологічні, експертного оцінювання, анкетування; економіко-математичне моделювання, прогнозування; інформаційно-комунікаційні технології, спеціальне програмне забезпечення; методи дослідницької діяльності та презентації результатів досліджень.</p> <p>Інструментарій та обладнання: сучасне інформаційно-комунікаційне обладнання, інформаційні системи та програмні продукти, що застосовуються в економічній діяльності.</p>
Академічна мобільність	-
Академічні права випускників	Можливість продовження навчання на третьому (освітньо-науковому) рівні (доктор філософії); отримання післядипломної освіти на споріднених та інших спеціальностях; підвищення кваліфікації.
Працевлаштування випускників	Магістр з економіки за освітньо-професійною програмою «Економічна кібернетика» здатний виконувати професійні види робіт й обіймати первинні посади в органах державної влади, в організаціях та бізнес-структурах різних видів діяльності та форм власності згідно з Національним класифікатором України: Класифікатор професій ДК003:2010: 1229.7. Керівник інших основних підрозділів в інших сферах діяльності; 1238. Керівник проектів та програм у сфері матеріального (нематеріального) виробництва; 1312. Керівники малих підприємств без апарату управління в промисловості; 2412.2 Аналітик у сфері професійної зайнятості; 2412.2 Фахівець з аналізу ринку праці; 2414.2 Аналітик з питань фінансово-економічної безпеки; 2414.2 Професіонал з фінансово-економічної безпеки; 2419.2 Професіонал з економічної кібернетики; 2419.2 Консультант з ефективності підприємництва; 2419.2 Фахівець з економічного моделювання екологічних систем; 2419.2 Фахівець аналітик з дослідження товарного ринку; 2121.2 Математик-аналітик з дослідження операцій; 2441.2 Економетрист; 2441.2 Аналітик

	з інвестицій; 2441.2 Аналітик з кредитування; 2441.2 Економіст; 2441.2 Економіст з планування; 2441.2 Оглядач з економічних питань 2149.2 Аналітик систем (крім комп'ютерів) 3121 Фахівець з інформаційних технологій.
--	--

II. ПЕРЕЛІК КОМПЕТЕНТНОСТЕЙ ВИПУСКНИКА

Інтегральна компетентність	Здатність визначати та розв'язувати складні економічні задачі та проблеми, приймати відповідні аналітичні та управлінські рішення у сфері економіки або у процесі навчання, що передбачає проведення досліджень та/або здійснення інновацій за невизначених умов та вимог.
Загальні компетентності	ЗК1. Здатність генерувати нові ідеї (креативність). ЗК2. Здатність до абстрактного мислення, аналізу та синтезу. ЗК3. Здатність мотивувати людей та рухатися до спільної мети. ЗК4. Здатність спілкуватися з представниками інших професійних груп різного рівня (з експертами з інших галузей знань/видів економічної діяльності). ЗК5. Здатність працювати в команді. ЗК6. Здатність розробляти та управляти проектами. ЗК7. Здатність діяти на основі етичних міркувань (мотивів). ЗК8. Здатність проводити дослідження на відповідному рівні.
Спеціальні (фахові, предметні) компетентності	СК1.Здатність застосовувати науковий, аналітичний, методичний інструментарій для обґрунтування стратегії розвитку економічних суб'єктів та пов'язаних з цим управлінських рішень. СК2.Здатність до професійної комунікації в сфері економіки іноземною мовою. СК3.Здатність збирати, аналізувати та обробляти статистичні дані, науково-аналітичні матеріали, які необхідні для розв'язання комплексних економічних проблем, робити на їх основі обґрунтовані висновки. СК4.Здатність використовувати сучасні інформаційні технології, методи та прийоми дослідження економічних та соціальних процесів, адекватні встановленим потребам дослідження. СК5.Здатність визначати ключові тренди соціально-економічного та людського розвитку. СК6.Здатність формулювати професійні задачі в сфері економіки та розв'язувати їх, обираючи належні напрями і відповідні методи для їх розв'язання, беручи до уваги наявні ресурси. СК7.Здатність обґрунтовувати управлінські рішення щодо ефективного розвитку суб'єктів господарювання. СК8.Здатність оцінювати можливі ризики, соціально-економічні наслідки управлінських рішень. СК9.Здатність застосовувати науковий підхід до формування та виконання ефективних проектів у соціально-економічній сфері. СК10.Здатність до розробки сценаріїв і стратегій розвитку соціально-економічних систем. СК11. Здатність планувати і розробляти проекти у сфері економіки, здійснювати її інформаційне, методичне, матеріальне, фінансове та кадрове забезпечення. СК12. Здатність застосовувати сучасні методи аналізу даних (методи та моделі машинного навчання, багатовимірний аналіз, економічної динаміки та ін.) інструментальні засоби аналізу даних для формування ефективної економічної політики.

	СК13.Здатність здійснювати оцінку і аналіз ефективності і якості функціонування економічних систем різного рівня, розробляти стратегії їх безпечного, сталого, конкурентного розвитку
--	---

З метою забезпечення кореляції визначених компетентностей з класифікацією компетентностей НРК використовується матриця відповідності визначених компетентностей та дескрипторів НРК, яка є інформаційним додатком (**Таблиця 1 Пояснювальної записки**).

III – НОРМАТИВНИЙ ЗМІСТ ПІДГОТОВКИ ЗДОБУВАЧІВ ВИЩОЇ ОСВІТИ, СФОРМУЛЬОВАНИЙ У ТЕРМІНАХ РЕЗУЛЬТАТІВ НАВЧАННЯ

РН1. Формулювати, аналізувати та синтезувати рішення науково-практичних проблем.

РН2 Розробляти, обґрунтовувати і приймати ефективні рішення з питань розвитку соціально-економічних систем та управління суб'єктами економічної діяльності.

РН3. Вільно спілкуватися з професійних та наукових питань державною та іноземною мовами усно і письмово.

РН4. Розробляти соціально-економічні проекти та систему комплексних дій щодо їх реалізації з урахуванням їх цілей, очікуваних соціально-економічних наслідків, ризиків, законодавчих, ресурсних та інших обмежень.

РН5. Дотримуватися принципів академічної доброчесності.

РН6. Оцінювати результати власної роботи, демонструвати лідерські навички та вміння управляти персоналом і працювати в команді.

РН7. Обирати ефективні методи управління економічною діяльністю, обґрунтовувати пропоновані рішення на основі релевантних даних та наукових і прикладних досліджень.

РН8. Збирати, обробляти та аналізувати статистичні дані, науково-аналітичні матеріали, необхідні для вирішення комплексних економічних завдань.

РН9. Приймати ефективні рішення за невизначених умов і вимог, що потребують застосування нових підходів, методів та інструментарію соціально-економічних досліджень.

РН10. Застосовувати сучасні інформаційні технології та спеціалізоване програмне забезпечення у соціально-економічних дослідженнях та в управлінні соціально-економічними системами.

РН11. Визначати та критично оцінювати стан та тенденції соціально-економічного розвитку, формувати та аналізувати моделі економічних систем та процесів.

РН12. Обґрунтовувати управлінські рішення щодо ефективного розвитку суб'єктів господарювання, враховуючи цілі, ресурси, обмеження та ризику.

РН13. Оцінювати можливі ризики, соціально-економічні наслідки управлінських рішень.

PH14.Розробляти сценарії і стратегії розвитку соціально-економічних систем.

PH15.Організовувати розробку та реалізацію соціально-економічних проєктів із врахуванням інформаційного, методичного, матеріального, фінансового та кадрового забезпечення.

PH16.Обґрунтовувати і формувати ефективну економічну політику на підставі використання сучасних методів аналізу даних (методів та моделей машинного навчання, багатовимірний аналіз, економічної динаміки та ін.), інструментальних засобів аналізу даних.

PH17.Оцінювати ефективність і якість функціонування економічних систем різного рівня, розробляти стратегії їх безпечного, сталого, конкурентного розвитку

IV. СТРУКТУРА ОСВІТНЬОЇ ПРОГРАМИ ПІДГОТОВКИ МАГІСТРІВ 4.1.СТРУКТУРА ПРОГРАМИ ТА ОСВІТНІ КОМПОНЕНТИ

№	Освітні компоненти (навчальні дисципліни, курсові проєкти (роботи), практики, кваліфікаційна робота)	Кредити ЄКТС	Структура,%
ЦИКЛЗАГАЛЬНОЇПІДГОТОВКИ			
1	<i>ОБОВ'ЯЗКОВІОСВІТНІКОМПОНЕНТИ</i>	9	10%
2	<i>ВИБІРКОВІОСВІТНІКОМПОНЕНТИ</i>	10	11%
ЦИКЛПРОФЕСІЙНОЇПІДГОТОВКИ			
3	<i>ОБОВ'ЯЗКОВІОСВІТНІКОМПОНЕНТИ</i>	56	62%
4	<i>ВИБІРКОВІОСВІТНІКОМПОНЕНТИ</i>	15	17%
ЗАГАЛЬНАКІЛЬКІСТЬ:		90	100%
<i>в тому числі: вибіркова складова</i>		25	28%

Код ОК	Освітні компоненти (навчальні дисципліни, курсові проєкти (роботи), практики, кваліфікаційна робота)	Кредити ЄКТС	Форми підсумкового контролю
ЦИКЛЗАГАЛЬНОЇПІДГОТОВКИ			
<i>ОБОВ'ЯЗКОВІ ОСВІТНІ КОМПОНЕНТИ</i>			
ОК1	ІНФОРМАЦІЙНИЙ БІЗНЕС, АНАЛІТИКА ТА ХМАРНІ ТЕХНОЛОГІЇ	5	залік
ОК2	АКТУАЛЬНІ ПРОБЛЕМИ МОДЕЛЮВАННЯ ЕКОНОМІКИ	4	залік
<i>ВИБІРКОВІ ОСВІТНІ КОМПОНЕНТИ</i>			
ВК1	МАГ-МАЙНОР	5	залік
ВК2	МАГ-МАЙНОР	5	залік
ЦИКЛ ПРОФЕСІЙНОЇ ПІДГОТОВКИ			
<i>ОБОВ'ЯЗКОВІ ОСВІТНІ КОМПОНЕНТИ</i>			
ОК3	НЕ ЛІНІЙНІ МОДЕЛІ ЕКОНОМІЧНОЇ ДИНАМІКИ	5	екзамен
ОК4	ЕЛЕКТРОННА КОМЕРЦІЯ	5	залік
ОК5	МЕТОДИ І МОДЕЛІ МАШИНОГО НАВЧАННЯ НА МОВІ ПРОГРАМУВАННЯ PYTHON	5	залік
ОК6	МЕТОДИ ТА МОДЕЛІ DATA SCIENCE	5	екзамен

OK7	МАТЕМАТИЧНІ МЕТОДИ І МОДЕЛІ ФІНАНСОВОГО МЕНЕДЖМЕНТУ	5	екзамен
OK8	КУРСОВА РОБОТА: МЕТОДИ ТА МОДЕЛІ DATA SCIENCE	1	Курсова робота
OK9	КОМПЛЕКСНИЙ ТРЕНІНГ	3	ЗВІТ
OK10	ПЕРЕДДИПЛОМНА ПРАКТИКА	12	ЗВІТ
OK11	ДИПЛОМНА РОБОТА	15	Дипломна робота
<i>ВИБІРКОВІ ОСВІТНІ КОМПОНЕНТИ</i>			
BK 3	МЕЙДЖОР 1	5	екзамен
BK 4	МЕЙДЖОР 2	5	екзамен
BK 5	МЕЙДЖОР 3	5	екзамен

4.2. ВИБІРКОВА СКЛАДОВА ОСВІТНЬО-ПРОФЕСІЙНОЇ ПРОГРАМИ

Вибіркова складова навчального плану освітньої програми складається з: МАГ-МАЙНОРІВ, МЕЙДЖОРІВ.

МАГ-МАЙНОР – умовна назва вибіркового навчального циклу загальної підготовки освітнього ступеня магістр (МАЙНОР для магістрів). Сутність МАГ- МАЙНОРІВ полягає у вільному виборі навчальних дисциплін таких напрямків, які відображають інтереси здобувачів вищої освіти щодо розвитку софтскілс та/або отримання додаткових компетентностей в суміжних галузях знань, посилення міждисциплінарної підготовки. МАГ-МАЙНОР є обов'язковою складовою освітніх програм

Обсяг дисципліни МАГ-МАЙНОР – складає 5 кредитів ЄКТС. Формою підсумкового контролю є залік. Загальний обсяг дисциплін МАГ-МАЙНОР складає 10 кредитів ЄКТС.

Здобувачі вищої освіти очної (денної) форми навчання обирають одну дисципліну в 1-ому та одну дисципліну в 2-му семестрі на першому році навчання.

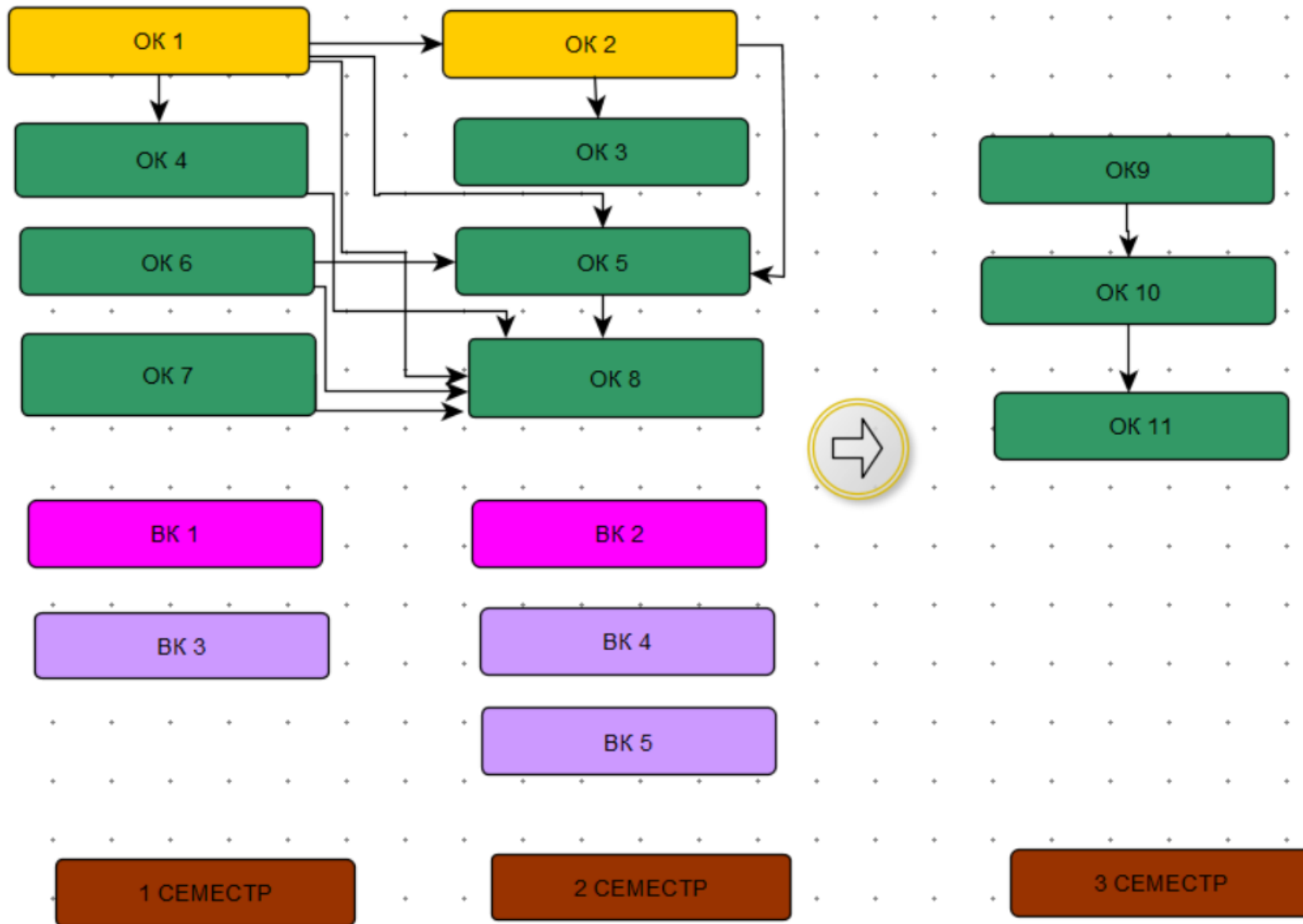
МЕЙДЖОР – умовна назва вибіркового навчального циклу професійної підготовки освітнього ступеня магістр. Сутність МЕЙДЖОРІВ полягає у вільному виборі навчальних дисциплін таких напрямків, які відображають професійні інтереси здобувачів вищої освіти, їх вподобання та плани на майбутнє працевлаштування. МЕЙДЖОР є обов'язковою складовою освітніх програм.

Обсяг дисципліни МЕЙДЖОР – складає 5 кредитів ЄКТС. Формою підсумкового контролю є екзамен. Загальний обсяг дисциплін МЕЙДЖОРІВ складає 15 кредитів ЄКТС.

Здобувачі вищої освіти очної (денної) форми навчання обирають одну дисципліну в 1-ому та дві дисципліни в 2-му семестрі на першому році навчання.

Вибіркові навчальні дисципліни не формують результати навчання, що передбачені стандартом вищої освіти для відповідного рівня, але можуть поглиблювати певні з них та розвивати софтскілс.

4.3 Структурно-логічна схема освітньої програми Економічна кібернетика другого (магістерського) рівня вищої освіти



V. ФОРМИ АТЕСТАЦІЇ ЗДОБУВАЧІВ ВИЩОЇ ОСВІТИ

Форми атестації здобувачів вищої освіти	Атестація здійснюється у формі публічного захисту кваліфікаційної роботи
Вимоги до кваліфікаційної роботи	<p>Кваліфікаційна робота має передбачати розв'язання складного спеціалізованого завдання або практичної складної задачі або проблеми в економічній сфері, що потребує досліджень та/або інновацій і характеризується невизначеністю умов та вимог.</p> <p>У кваліфікаційній роботі не повинно бути академічного плагіату, фальсифікації та списування.</p> <p>Кваліфікаційна робота має бути оприлюднена на офіційному сайті або в репозитарії ХНЕУ ім. С.Кузнеця. Оприлюднення кваліфікаційних робіт, що містять інформацію з обмеженим доступом, здійснювати у відповідності до вимог чинного законодавства.</p>
Вимоги до публічного захисту	<p>У процесі публічного захисту кандидат на присвоєння магістерського ступеня повинен показати уміння чітко і упевнено викладати зміст проведених досліджень, аргументовано відповідати на запитання та вести дискусію.</p> <p>Доповідь студента повинна супроводжуватися презентаційними матеріалами та пояснювальною запискою, призначеними для загального перегляду.</p> <p>Ухвалення екзаменаційною комісією рішення про присудження ступеня магістра з економіки за освітньо-професійною програмою «Економічна кібернетика» та видачу диплома магістра за результатами підсумкової атестації студентів оголошуються після оформлення в установленому порядку протоколів засідань екзаменаційної комісії.</p>

VI. ВИМОГИ ДО НАЯВНОСТІ СИСТЕМИ ВНУТРІШНЬОГО ЗАБЕЗПЕЧЕННЯ ЯКОСТІ ВИЩОЇ ОСВІТИ

Визначаються відповідно до Європейських стандартів та рекомендацій щодо забезпечення якості вищої освіти (ESG) та статті 16 Закону України «Про вищу освіту».

Політика щодо забезпечення якості вищої освіти	<p>Основні принципи внутрішнього забезпечення якості освіти у ХНЕУ ім. С. Кузнеця: відповідальності; відповідності; адекватності; автономності; вимірюваності; академічної культури; відкритості.</p> <p>Основні процедури внутрішнього забезпечення якості освіти в ХНЕУ ім. С. Кузнеця: формалізація політики якості, стратегічних цілей, завдань постійного поліпшення якості; забезпечення публічності інформації про освітні програми, ступені вищої освіти та кваліфікації; забезпечення дотримання академічної доброчесності працівниками закладів вищої освіти та здобувачами вищої освіти; підготовка та проведення маркетингово-моніторингових та соціально-психологічних досліджень для визначення потреб ринку праці, вимог стейкхолдерів вищої освіти, якості надання освітніх послуг і задоволеності якістю освітньої діяльності та якістю освіти; залучення стейкхолдерів вищої освіти (здобувачів вищої</p>
---	---

	<p>освіти, роботодавців, представників академічної спільноти тощо) до прийняття рішень за напрямками внутрішнього забезпечення якості; зовнішнє оцінювання якості діяльності ХНЕУ ім. С. Кузнеця за результатами участі в національних та міжнародних рейтингах вищих навчальних закладів, виконання Ліцензійних вимог, акредитації. Напрями: розроблення, затвердження, моніторинг та періодичний перегляд освітніх програм; забезпечення підвищення кваліфікації педагогічних, наукових і науково- педагогічних працівників; забезпечення студентоцентрованого навчання, викладання та оцінювання здобувачів вищої освіти; забезпечення наявності необхідних ресурсів для організації освітнього процесу; забезпечення наявності інформаційних систем для ефективного управління освітнім процесом.</p>
<p>Забезпечення якості розроблення, затвердження, моніторингу, перегляду та оновлення освітніх програм</p>	<p>Моніторинг та періодичний перегляд освітніх програм здійснюється згідно з діючими нормативними актами в ХНЕУ ім. С. Кузнеця.</p> <p>Перегляд освітніх програм здійснюється на основі аналізу задоволення освітніх потреб здобувачів вищої освіти: можливості побудови індивідуальної траєкторії навчання, дотримання академічних свобод в освітньому процесі, задоволеності якістю освітньої програми, тощо; роботодавців: якості формування загальних та фахових компетентностей, актуальних та соціальних навичок (soft skills); інших стейкхолдерів. Для перегляду освітніх програм використовуються: онлайн опитування, проведення дослідження фокус-групи, аналіз документів, аналіз ситуації, групою відповідно до вимог щодо структури та змісту освітньої програми. Періодичність перегляду освітніх програм здійснюється: а) щорічно за результатами моніторингу; б) після завершення освітньої програми здобувачами вищої освіти, в) в разі зміни законодавчої та нормативної бази.</p>
<p>Забезпечення зарахування, досягнення, визнання та атестація здобувачів</p>	<p>Оцінювання здобувачів вищої освіти є послідовним, прозорим та проводиться відповідно до встановлених в Університеті процедур згідно з нормативними актами.</p> <p>Щорічне оцінювання здобувачів освіти здійснюється відповідно до визначених освітньою програмою форм контролю; порядку оцінювання результатів навчання, що висвітлюється в робочих програмах навчальних дисциплін, робочих планах (технологічних картах) навчальних дисциплін, силабусах навчальних дисциплін; обліку результатів навчання, який ведеться з використанням інформаційного середовища Персональної навчальної системи (ПНС) Університету. Оцінювання здобувачів вищої освіти здійснюється на основі 100-бальної накопичувальної бально-рейтингової системи.</p>
<p>Забезпечення якості студентоцентрованого навчання, викладання та оцінювання</p>	<p>Планування, розподіл та надання навчальних ресурсів і забезпечення підтримки здобувачів вищої освіти враховують їх потреби та принципи студентоцентрованого навчання.</p> <p>Внутрішнє забезпечення якості вищої освіти гарантує, що всі необхідні ресурси відповідають цілям навчання, є загальнодоступними, а здобувачі вищої освіти поінформовані про їх наявність.</p>

<p>Забезпечення якості науково-педагогічних працівників</p>	<p>Щорічне рейтингове оцінювання діяльності науково-педагогічних працівників, кафедр і факультетів Університету здійснюється за рахунок використання механізмів оцінювання та самооцінювання результативності науково-педагогічної діяльності, її спрямованості на пріоритети розвитку національної системи вищої освіти, стратегії розвитку Університету, особистісного професійного розвитку науково-педагогічних працівників. Підсумки рейтингового оцінювання підводяться за результатами діяльності, досягнутими протягом календарного року. Оприлюднення результатів щорічного оцінювання науково-педагогічних працівників, кафедр та факультетів відбувається на засіданні вченої ради Університету.</p>
<p>Ресурсне забезпечення освітнього процесу (навчальні ресурси та підтримка здобувачів вищої освіти)</p>	<p>Заклад вищої освіти забезпечує освітній процес необхідними та доступними ресурсами (кадровими, методичними, матеріальними, інформаційними та ін.) та здійснює відповідну підтримку здобувачів вищої освіти.</p> <p>Організаційно-методична підтримка самостійної роботи здобувачів вищої освіти полягає у розробці методичних, дидактичних, інструктивних матеріалів, наданні можливості формувати, закріплювати, поглиблювати й систематизувати отримані під час аудиторних занять знання та вміння, здійснювати самопідготовку й самоконтроль опанування освітньої-професійної програми та реалізується через Персональну навчальну систему ХНЕУ ім. С. Кузнеця.</p>
<p>Інформаційне забезпечення (інформаційний менеджмент)</p>	<p>З метою управління освітнім процесом розроблено ефективну політику в сфері інформаційного менеджменту та відповідну інтегровану інформаційну систему управління освітнім процесом. Дана система передбачає автоматизацію основних функцій управління освітнім процесом, зокрема: забезпечення проведення вступної кампанії, планування та організацію освітнього процесу; доступ до навчальних ресурсів; облік та аналіз успішності здобувачів вищої освіти; адміністрування основних та допоміжних процесів забезпечення освітньої діяльності; управління кадрами та ін.</p>
<p>Публічність інформації про освітні програми, освітню, наукову діяльність</p>	<p>Достовірна, об'єктивна, актуальна, своєчасна та легкодоступна інформація за освітньо-професійною програмою публікується на сайті ХНЕУ ім. С. Кузнеця, включаючи програми для потенційних здобувачів вищої освіти, випускників, інших стейкхолдерів і громадськості.</p> <p>Публічною є інформація про освітню діяльність за спеціальністю, включаючи критерії відбору на навчання; заплановані результати навчання за цією програмою; процедури навчання, викладання та оцінювання, що використовуються тощо.</p>
<p>Забезпечення академічної доброчесності</p>	<p>Забезпечення запобігання та виявлення академічного плагіату у наукових працях працівників закладу вищої освіти та здобувачів вищої освіти реалізується через політику, стандарти і процедури дотримання академічної доброчесності, регулюється такими документами ХНЕУ ім. С. Кузнеця: Кодекс академічної доброчесності; Кодекс професійної етики та організаційної культури працівників і здобувачів вищої</p>

	<p>освіти ХНЕУ ім. С. Кузнеця; Положення про комісію з питань академічної доброчесності ХНЕУ ім. С. Кузнеця.</p> <p>Перевірка наукових праць науково-педагогічних працівників Університету та здобувачів вищої освіти здійснюється за допомогою інтернет-сервісів на основі відкритих інтернет-ресурсів та системи StrikePlagiarism.com, що діє на підставі Ліцензійного Договору про надання права користування антиплагіатним програмним забезпеченням.</p>
--	---

Пояснювальна записка

Матриця відповідності визначених Стандартом компетентностей дескрипторам НРК та матриця відповідності визначених Стандартом результатів навчання та компетентностей представлені в Таблицях 1 і 2.

Таблиця 1

Матриця відповідності визначених компетентностей дескрипторам НРК

Класифікація компетентностей за НРК	Знання Зн1 Концептуальні знання, набуті у процесі навчання та професійної діяльності, включаючи певні знання сучасних досягнень Зн2 Критичне осмислення основних теорій, принципів, методів і понять у навчанні та професійній діяльності	Уміння Ум1 Розв'язання складних непередбачуваних задач і проблему спеціалізованих сферах професійної діяльності та/або навчання, що передбачає збирання та інтерпретацію інформації(даних), вибір методів та інструментальних засобів застосування інноваційних підходів	Комунікація К1 Донесення до Фахівців і нефахівців інформації, ідей, проблем, рішень та власного досвіду в галузі професійної діяльності К2 Здатність ефективно формувати комунікаційну стратегію	Автономія та відповідальність АВ1 Управління комплексними діями або проектами, відповідальність за прийняття рішень у непередбачуваних умовах АВ2 Відповідальність за професійний розвиток окремих осіб та/або груп осіб АВ3 Здатність до подальшого навчання з високим рівнем автономності
Загальні компетентності				
ЗК1	ЗН2		К2	
ЗК2	ЗН1	УМ1		
ЗК3			К1	АВ3
ЗК4			К2	
ЗК5	ЗН2	УМ1		
ЗК6			К1	АВ1
ЗК7				АВ2
ЗК8		УМ1	К1	
Спеціальні (фахові) компетентності				
СК1	ЗН2	УМ1		
СК2			К2	
СК3		УМ1		
СК4	ЗН2		К2	
СК5	ЗН1	УМ1		
СК6		УМ1		
СК7			К1	АВ1
СК8				АВ1
СК9	ЗН1			
СК10		УМ1		АВ1
СК11				АВ1
СК12	ЗН1	УМ1		
СК13			К1	АВ1

Матриця відповідності визначених стандартом результатів навчання та компетентностей

Програмні результати навчання	Компетентності																						
	Інтегральна компетентність	Загальні компетентності								Спеціальні (фахові) компетентності													
		1	2	3	4	5	6	7	8	1	2	3	4	5	6	7	8	9	10	11	12	13	
1.Формулювати, аналізувати та синтезувати рішення науково-практичних проблем.	OK1 OK2 OK3 OK4 OK5 OK6 OK7 OK8		OK2			OK1 OK2 OK6OK4 OK7 OK8						OK5 OK6 OK8	OK1 OK2 OK5 OK6		OK1 OK7			OK2 OK3 OK6					
2.Розробляти, обґрунтовувати і приймати ефективні рішення з питань розвитку соціально-економічних систем та управління суб'єктами економічної діяльності.	OK1 OK2 OK3 OK4 OK6 OK7 OK8 OK10 OK11	OK1 OK2 OK6		OK1 OK2 OK6 OK7 OK8 OK11	OK1 OK2 OK6 OK7 OK10			OK1 OK2			OK2 OK7 OK11			OK1 OK2 OK3 OK4 OK6 OK7 OK8 OK10 OK11			OK2 OK3 OK6 OK7						
3.Вільно спілкуватися з професійних та наукових питань державною та іноземною мовами усно і письмово	OK2 OK7 OK8 OK11			OK2 OK7 OK8	OK2 OK8					OK2 OK7 OK8				OK2 OK7 OK8 OK11		OK2 OK7 OK8 OK11							
4.Розробляти та управляти соціально-економічними проектами та комплексними діями з урахуванням їх цілей, очікуваних соціально-економічних наслідків, ризиків, законодавчих, ресурсних та інших обмежень.	OK1 OK2 OK3 OK4 OK6 OK7 OK8 OK9 OK10 OK11		OK1 OK2 OK3 OK4 OK6 OK7 OK8 OK10 OK11			OK1 OK2 OK3 OK4 OK6 OK7 OK8 OK10 OK11		OK2 OK3 OK6						OK1 OK2 OK3 OK4 OK6 OK7 OK8 OK10 OK11	OK1 OK4 OK7			OK2 OK3 OK6 OK8 OK10 OK11	OK1 OK4 OK7 OK9				
5.Дотримуватися принципів академічної доброчесності.	OK8 OK11						OK8 OK11							OK8 OK11			OK8 OK11						
6.Оцінювати результати власної роботи, демонструвати лідерські навички та уміння управляти персоналом і працювати в команді.	OK2 OK6 OK7 OK8 OK11	OK2 OK6 OK7 OK8 OK11				OK2 OK6 OK7								OK2 OK6 OK7 OK8 OK11			OK2 OK6 OK7						
7.Обирати ефективні методи управління економічною діяльністю, обґрунтовувати пропонувані рішення на основі релевантних даних та наукових і прикладних досліджень.	OK1 OK2 OK3 OK4 OK5 OK6					OK4 OK7	OK2 OK3 OK6	OK2 OK7			OK1 OK2 OK3 OK5 OK7	OK2 OK3 OK6 OK7			OK1 OK2 OK3 OK6		OK4 OK7			OK1 OK2 OK3 OK5 OK6 OK7			


Програмні результати навчання	Компетентності																						
	Інтегральна компетентність	Загальні компетентності								Спеціальні (фахові) компетентності													
		1	2	3	4	5	6	7	8	1	2	3	4	5	6	7	8	9	10	11	12	13	
	OK7 OK9																		OK9				
8. Збирати, обробляти та аналізувати статистичні дані, науково-аналітичні матеріали, необхідні для вирішення комплексних економічних завдань.	OK1 OK2 OK3 OK5 OK6 OK7 OK8 OK10 OK11		OK2 OK7 OK8 OK11							OK1 OK2 OK3 OK5 OK6 OK7 OK8 OK10 OK11			OK1 OK2 OK3 OK5 OK6 OK7 OK8 OK10 OK11			OK1 OK7				OK2 OK3 OK6 OK7 OK8 OK10 OK11			
9. Приймати ефективні рішення за невизначених умов і вимог, що потребують застосування нових підходів, досліджень та економіко-математичного моделювання та прогнозування.	OK2 OK3 OK5 OK6 OK7 OK8 OK10 OK11	OK2 OK6	OK2 OK7 OK8 OK11							OK2 OK3 OK5 OK6 OK7 OK8 OK10 OK11				OK7						OK2 OK3 OK6 OK7 OK8 OK10 OK11			
10. Застосовувати сучасні інформаційні технології та спеціалізоване програмне забезпечення у соціально-економічних дослідженнях та в управлінні соціально-економічними системами.	OK1 OK2 OK3 OK4 OK5 OK6 OK7 OK8 OK10 OK11		OK2 OK7 OK8 OK11									OK5 OK6 OK8	OK1 OK2 OK5 OK6							OK2 OK3 OK6 OK7 OK8 OK10 OK11		OK1 OK2 OK3 OK4 OK5 OK6 OK8 OK10 OK11	
11. Визначати та критично оцінювати стан та тенденції соціально-економічного розвитку, формувати та аналізувати моделі економічних систем та процесів.	OK1 OK2 OK3 OK4 OK6 OK7 OK8 OK9 OK11	OK2 OK6	OK2 OK7 OK8 OK11				OK2 OK4 OK6 OK7 OK8	OK1 OK2						OK2 OK3 OK6 OK8 OK11	OK1 OK7	OK1 OK2 OK3 OK6					OK1 OK2 OK3 OK6 OK7 OK9		
12. Обґрунтовувати управлінські рішення щодо ефективного розвитку суб'єктів господарювання, враховуючи цілі, ресурси, обмеження та ризики.	OK3 OK4 OK5 OK6 OK7 OK8 OK9 OK11			OK7		OK7 OK8 OK11						OK5 OK6 OK8		OK6 OK8 OK11		OK3 OK6					OK4 OK7 OK8 OK9 OK11		
13. Оцінювати можливі ризики,	OK1 OK2							OK1 OK2						OK3 OK6			OK2 OK6			OK2 OK3			

Програмні результати навчання	Компетентності																					
	Інтегральна компетентність	Загальні компетентності								Спеціальні (фахові) компетентності												
		1	2	3	4	5	6	7	8	1	2	3	4	5	6	7	8	9	10	11	12	13
соціально-економічні наслідки управлінських рішень.	OK3 OK6 OK8 OK9 OK10 OK11													OK8 OK11					OK6 OK8 OK9 OK10 OK11			
14.Розробляти сценарії і стратегії розвитку соціально-економічних систем.	OK1 OK2 OK3 OK6 OK7 OK8 OK9 OK10 OK11		OK2 OK4 OK8 OK11				OK1 OK2							OK2 OK3 OK6 OK8 OK11	OK1 OK7		OK2 OK6 OK7		OK2 OK3 OK6 OK7 OK8 OK9 OK10 OK11			
15. Організувати розробку та реалізацію соціально-економічних проектів із врахуванням інформаційного,методичного,матеріального,фінансового та кадрового забезпечення.	OK1 OK2 OK4 OK6 OK7 OK8			OK7			OK1 OK2 OK4 OK6 OK7 OK8					OK6 OK8			OK1 OK7			OK1 OK2 OK3 OK7 OK8		OK1 OK2 OK4 OK6 OK7		
16. Обґрунтовувати і формувати ефективну економічну політику на підставі використання сучасних методів аналізу даних (методів та моделей машинного навчання, багатовимірного аналізу, економічної динаміки та ін.), інструментальних засобів аналізу даних.	OK1 OK2 OK3 OK4 OK5 OK6 OK7 OK8 OK10 OK11					OK6 OK7 OK8 OK10 OK11						OK1 OK2 OK3 OK7 OK8						OK1 OK2 OK6 OK7 OK8			OK1 OK2 OK4 OK5 OK6 OK7 OK8 OK10 OK11	
17. Оцінювати ефективність і якість функціонування економічних систем різного рівня, розробляти стратегії їх безпечного, сталого, конкурентного розвитку	OK1 OK2 OK3 OK4 OK5 OK6 OK7 OK8 OK10 OK11					OK2 OK7 OK8 OK10 OK11		OK1 OK2 OK3 OK4 OK6 OK7 OK8 OK10 OK11					OK2 OK3			OK1 OK2 OK3 OK6			OK2 OK3 OK6 OK7 OK8 OK10 OK11			OK1 OK2 OK3 OK5 OK6 OK7 OK8 OK10 OK11

Гарант ОП

Лідія ГУР'ЯНОВА

ЛИСТ ПОГОДЖЕННЯ
Освітньо-професійної програми «Економічна кібернетика»

Назва структурного / функціонального підрозділу / посадова особа	Підпис
1. Навчально-методичний відділ	
2. Відділ забезпечення якості освіти	
3. Завідувач випускової кафедри	
4. Проректор з навчально-методичної роботи	

РЕЦЕНЗІЯ
на освітньо-професійну програму
«Економічна кібернетика» спеціальності 051 «Економіка»
другого (магістерського) рівня вищої освіти
Харківського національного економічного університету
Імені Семена Кузнеця

Робочою групою Харківського національного економічного університету імені Семена Кузнеця розроблено освітньо-професійну програму «Економічна кібернетика» другого (магістерського) рівня вищої освіти, яка націлена на формування у здобувачів компетентностей з застосування сучасних методів аналізу даних (методів та моделей машинного навчання, багатовимірного аналізу, економічної динаміки та ін.), інструментальних засобів аналізу даних для проактивного управління економічними системами різного рівня.

Цілями ОП є підготовка висококваліфікованих фахівців, які можуть працювати в різних галузях економіки і будуть забезпечувати вдосконалення систем управління на підставі сучасних методів економіко-математичного моделювання, бізнес аналітики, інформаційних технологій.

Цілі ОП та програмні результати навчання відповідають тенденціям розвитку спеціальності та ринку праці, а саме здобувачі вищої освіти здатні виконувати завдання інноваційного характеру відповідного рівня професійної діяльності, яка орієнтована на дослідження й розв'язання складних задач моделювання, прогнозування, проектування та прийняття рішень стосовно складних соціально-економічних та виробничо-економічних систем для задоволення потреб науки, бізнесу та підприємств у різних галузях.

Аналіз тенденцій ринку праці підтверджує зростання потреби у фахівцях, які мають ґрунтовні знання з застосування сучасних методів аналізу даних таких, як методів та моделей машинного навчання, багатовимірного аналізу, економічної динаміки та інструментальних засобів аналізу даних для ефективного управління економічними системами різних рівнів ісрархії.

На даний час проблема наявності фахівців, які мають відповідну вищу освіту та здатні самостійно вирішувати складні проблеми, які виникають у

практичній діяльності та орієнтовані на функціонування в умовах конкурентного середовища, набуває все більшої актуальності.

Розроблена програма в повній мірі відповідає стандарту вищої освіти за спеціальністю 051 «Економіка» та враховує міжнародний досвід підготовки фахівців з економічної кібернетики, прикладної економіки, кількісних методів в економіці і інформаційних технологій.

У навчальному процесі використовується проблемно-орієнтоване навчання, компетентнісно-орієнтоване навчання, інноваційно-інформаційне навчання, навчання через лабораторну практику, студентсько-центроване навчання, самонавчання, навчання на основі досліджень.

Викладання проводиться у вигляді: лекцій, інтерактивних лекцій, практичних та лабораторних робіт, самостійного навчання, консультацій з викладачами, курсового проектування, комплексного тренінгу, переддипломної практики, підготовки та захисту кваліфікаційної роботи (дипломної роботи).

Передбачені освітньо-професійною програмою освітні компоненти формують високий рівень професійних та загальних компетентностей, які досягаються через визначені результати навчання. Структурно-логічна схема програми та навчальний план є збалансованими, повністю забезпечують відповідність програмних результатів навчання запитам стейкхолдерів та потенційних роботодавців.

Рецензент:

Заступник директора з економічних
та фінансових питань ВП "Шахта 1-3
"Новгородівська" ДП "Селидівугілля"



Олена ЖУКОВСЬКА

РЕЦЕНЗІЯ
на освітньо-професійну програму
«Економічна кібернетика» спеціальності 051 «Економіка»
другого (магістерського) рівня вищої освіти
Харківського національного економічного університету
імені Семена Кузнеця

Економіко-математичні методи, моделі та інформаційні технології їх підтримки на сучасному етапі розвитку науки та суспільства є потужним інструментарієм для отримання нових знань щодо закономірностей і тенденцій розвитку економічних систем будь-якого ступеня складності, які доцільно використовувати для прийняття обґрунтованих управлінських рішень з метою підвищення ефективності їх функціонування особливо в умовах високої динаміки змін зовнішнього середовища, яке характеризується значним ступенем невизначеності та ризиків.

Реалізація програми передбачає підготовку висококваліфікованих фахівців, які можуть працювати в різних галузях економіки і будуть забезпечувати вдосконалення систем управління на підставі сучасних методів економіко-математичного моделювання, бізнес аналітики, інформаційних технологій, попит на яких на ринку праці має тенденцію до постійного зростання.

Особливостями даної програми є формування у здобувачів компетентностей з застосування сучасних методів аналізу даних (методів та моделей машинного навчання, багатовимірної аналізу даних, економічної динаміки та ін.), інструментальних засобів аналізу даних для проактивного управління економічними системами різного рівня.

Зміст і структура програми є збалансованими, визначено професійні профілі випускників.

Отже, на основі вищевикладеного, можна зробити висновок, що розроблена освітньо-професійна програма «Економічна кібернетика» спеціальності 051 «Економіка» другого (магістерського) рівня вищої освіти Харківського національного економічного університету імені Семена Кузнеця відповідає сучасним вимогам та тенденціям ринку праці і рекомендується до впровадження в освітній процес.

Рецензент

К.е.н., доц.

Директор ТОВ «ЛБ Група»



В.С. Гвоздицький

РЕЦЕНЗІЯ

на освітньо-професійну програму

«Економічна кібернетика» спеціальності 051 «Економіка»

другого (магістерського) рівня вищої освіти

Харківського національного економічного університету

Імені Семена Кузнеця

Сучасні темпи розвитку інформаційного суспільства обумовлюють перехід інформаційних ресурсів із допоміжного ресурсу в один із основних ресурсів підвищення конкурентоспроможних та адаптивних функцій будь-якого підприємства, який дає додаткові переваги при прийнятті рішень за рахунок скорочення термінів проведення аналізу; більш повного охоплення впливу факторів на результати економічної діяльності; заміни наближених або спрощених розрахунків точними обчисленнями; постановки та вирішення нових багатомірних завдань економічного аналізу, практично не здійснених традиційними методами. Тому, безумовно, магістерська програма, яка запропонована кафедрою економічної кібернетики і системного аналізу, є актуальною.

Освітньо-професійна програма «Економічна кібернетика» другого (магістерського) рівня вищої освіти спеціальності 051 «Економіка» містить освітні компоненти, які розвивають уміння та навички щодо розробки і застосування кількісних методів в економіці, Data Science та сучасних інформаційних технологій для ефективного управління складними динамічними економічними системами.

Фахівці кафедри забезпечують якісне викладання сучасних методів і моделей для проведення економіко-статистичних досліджень, фінансового управління, моделювання динамічних економічних процесів, управління конкурентоспроможністю підприємств з використанням відповідних інформаційних технологій, які складають основу професійного світогляду майбутніх аналітиків.

Освітньо-професійна враховує вимоги роботодавців та тенденції ринку праці, підготовлена на високому рівні, що підтверджує здатність Харківського національного економічного університету імені Семена Кузнеця здійснювати підготовку фахівців рівня магістр зі спеціальності 051 «Економіка» за освітньою програмою «Економічна кібернетика».

Рецензент

Директор ТОВ «АЛЬТЕКС-СОФТ»
Медова Н.Р. (КЕП)

Підписання документа

Файл успішно підписано

Ми не вносили змін в оригінальний файл на вашому пристрої, а створили новий.
Тому вам обов'язково потрібно його зберегти

 Альтекс-Софт_Рецензія_EK_магістр.docx.p7s.p7s

Накладені підписи

ТОВ "АЛЬТЕКС-СОФТ"

Організація

ТОВ "АЛЬТЕКС-СОФТ"

ЕДРПОУ

38279594

Сертифікат виданий

КНЕДП "MASTERKEY" ТОВ "АРТ-МАСТЕР"

Серійний номер

6FBCE80CC24794F004000000920A0600249A1B00

МЕДОВА НАТАЛІЯ РОБЕРТІВНА

Організація

ТОВ "АЛЬТЕКС-СОФТ"

Посада

Директор

Час підпису, підтверджений центром сертифікації

7 березня 2023 р., 18:12

РНОКПП

ЕДРПОУ

2194402123 38279594

Сертифікат виданий

КНЕДП "MASTERKEY" ТОВ "АРТ-МАСТЕР"

Серійний номер

6FBCE80CC24794F004000000910A0600209A1B00